

ANFO - prevoz opasnih materija (priprema sredstava za miniranje)

Mobilno postrojenje (**ANFO vozilo - Amonium Nitrate Fuel Oil vehicle**) je specijalna vrsta nadogradnje za prevoz opasnih materija (sredstava za miniranje).

Ova kombinovana nadogradnja je kapaciteta rezervoara Amonijum nitrata 8.6t za proizvodnju privrednog eksploziva na bazi Amonijum-nitrata, sa transportnim pužem za sipanje ANFO eksploziva.

Pomoćna – međušasija izrađena zavarivanjem od čeličnih podužnih kutijašnih profila, projektovana za 6x6 kamionsku šasiju.

Nadogradnja sa rezervoarima izrađena od prohroma.
Kapacitet protoka ANFO nadogradnje: 100-300 kg/min

Vozilo od 5 rezervoara:

1. Rezervoar za amonijum-nitrat
2. Rezervoar za dizel od 800l
3. Rezervoar za hidro ulje od 400l
4. Rezervoar za vodu od 400l
5. Rezervoar za vazduh



Namena ovog vozila je transport neeksplozivnih komponenti (ANFO) za proizvodnju eksploziva od ovih komponenti; puniti rupe gotovim eksplozivom na površinskim kopovima.



**AMONIJUM NITRAT GRANULE
SU OKSIDACIONI AGENS
U EKSPLOZIVIMA, KAO
GLAVNA KOMPONENTA
ANFO EKSPLOZIVA**

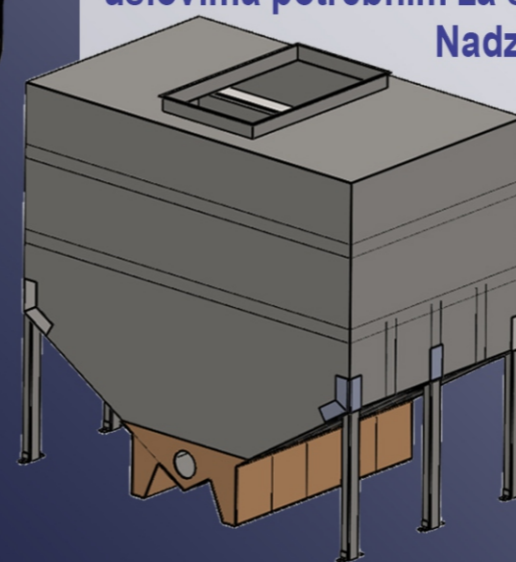
ANFO - prevoz opasnih materija (priprema sredstava za miniranje)

Ovo ANFO mobilno postrojenje za pripremu sredstava za miniranje u središnjem delu ima termoizolovani čelični zavareni kontejner sa jednostrukim zidom, zapremine $V=6,61\text{m}^3$. Kontejner je namenjen za prevoz Amonijum nitrat granulata (UN 1942), na maksimalnom pritisku od 0.1 bar, pri najvećoj dozvoljenoj radnoj temperaturi od -20°C do $+50^{\circ}\text{C}$, a prema Propisu o međunarodnom transportu opasnog tereta ADR 2019 i standardima na koje se isti poziva.



Naša ANFO nadogradnja je dizajnirana da odgovara 6x6 šasiji kamiona i saštovi se od rezervoara za skladištenje amonijum nitrata, rezervoara za dizel i vodu, kao i rezervoara za hidro ulje i vazduh. Proizvod se transportuje pomoću pužnog prenosnika i preko fleksibilnog creva ubacuje u bušotinu. Sistem za punjenje bušotina se može rotirati za 360° . Omogućava brzu promenu procenta učešća komponenti, prema uslovima potrebnim za saštav komponenti koje čine ANFO smešu.

Nadzor i istorija korišćenih komponenti i podešavanja procenta komponenti može se lako kontrolisati i upravljati preko laptopa u kabini vozila.



AMONIJUM NITRAT
GRANULAT

POKRETNI
KONTEJNER
ZA AMONIJUM
NITRAT
GRANULAT
(ANG) UN 1942

